



Vergelijkbaar met figuur

Specificatieblad

Hydraulische gegevens

Minimale efficiëntie-index (MEI)	≥0.4
Max. werkdruk p	10 bar
Maximale werkdruk P_N	10 bar
Min. Mediumtemperatuur T_{min}	-20 °C
Max. mediumtemperatuur T_{max}	120 °C
Max. omgevingstemperatuur T_{max}	40 °C
Debiet Q_{max}	36,4 m ³ /h
Debiet optimaal	30,3 m ³ /h
Opvoerhoogte H_{max}	14,3 m
Opvoerhoogte optimaal	12,0 m
Hoogte	14,3 m
Hoogte	13.7

Motorgegevens

Netaansluiting	3~400 V, 50 Hz
Spanningstolerantie	±10 %
Motor-energie-efficiëntieklasse	IE3
Nominaal motorvermogen P_2	1,5 kW
Nominale stroom I_N	3,18 A
Nominaal toerental n	2900 1/min
Vermogensfactor $\cos \varphi$	0.80
Motorrendement η_M 50 % η_M 50%	82,3 %
Motorrendement η_M 75 % η_M 75%	84,2 %
Motorrendement η_M 100 % η_M 100%	84,2 %
Motorwikkeling t/m 3 kW	-
Motorwikkeling vanaf 4 kW	-
Isolatieklasse	F
Beschermingsklasse motor	IP55
Geïntegreerde volledige motorbeveiliging	-

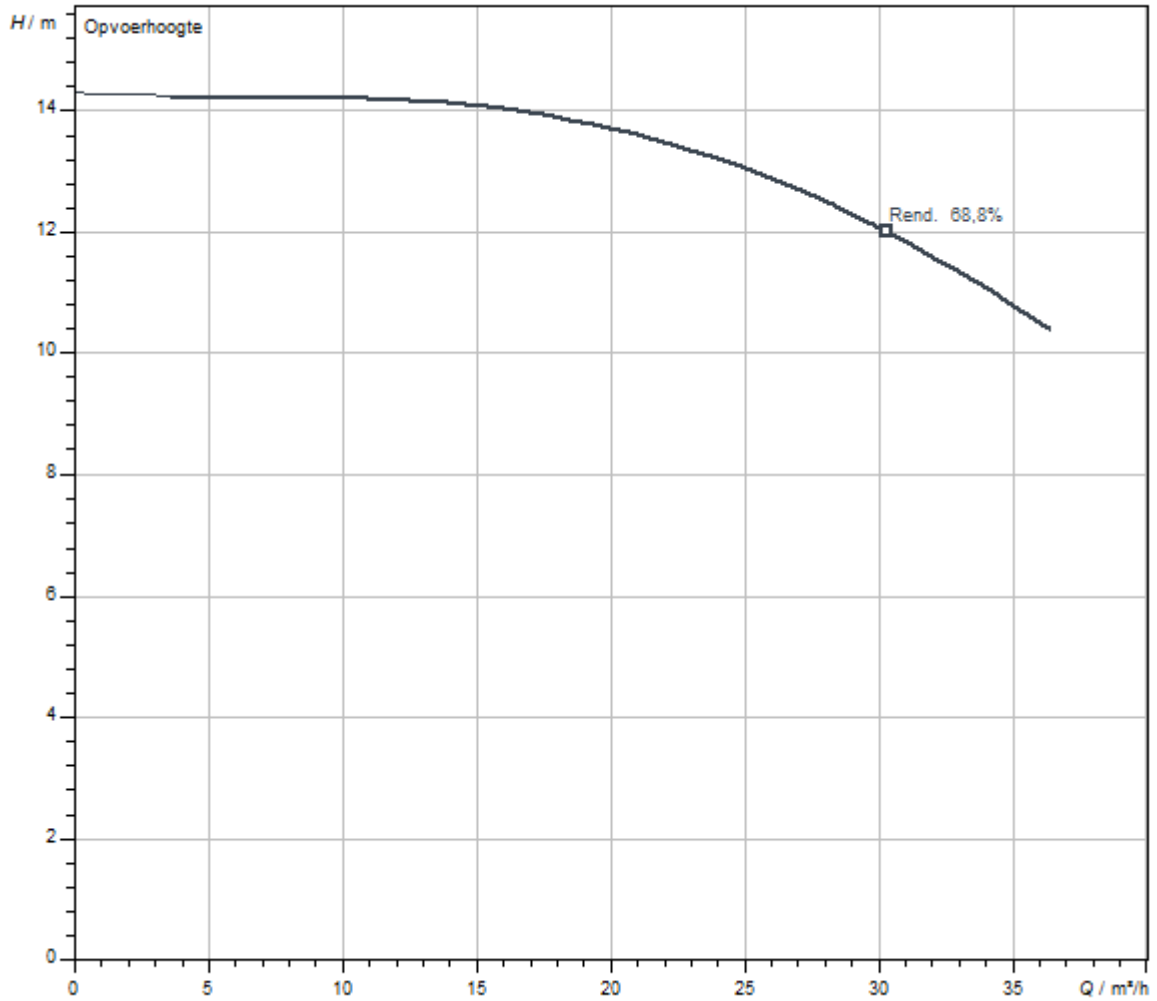
Materialen

Pomphuis	Gietijzer
Waaier	PPE/PS-GF30
As	Roestvrij staal
Mechanische afdichting	AQ1EGG
Lantaarnstuk	Gietijzer

Inbouwmaten

Leidingaansluiting aan de zuigzijde	DN 50
Leidingaansluiting aan de perszijde	DN 50
Bouwlengte <i>l</i> 0	340 mm

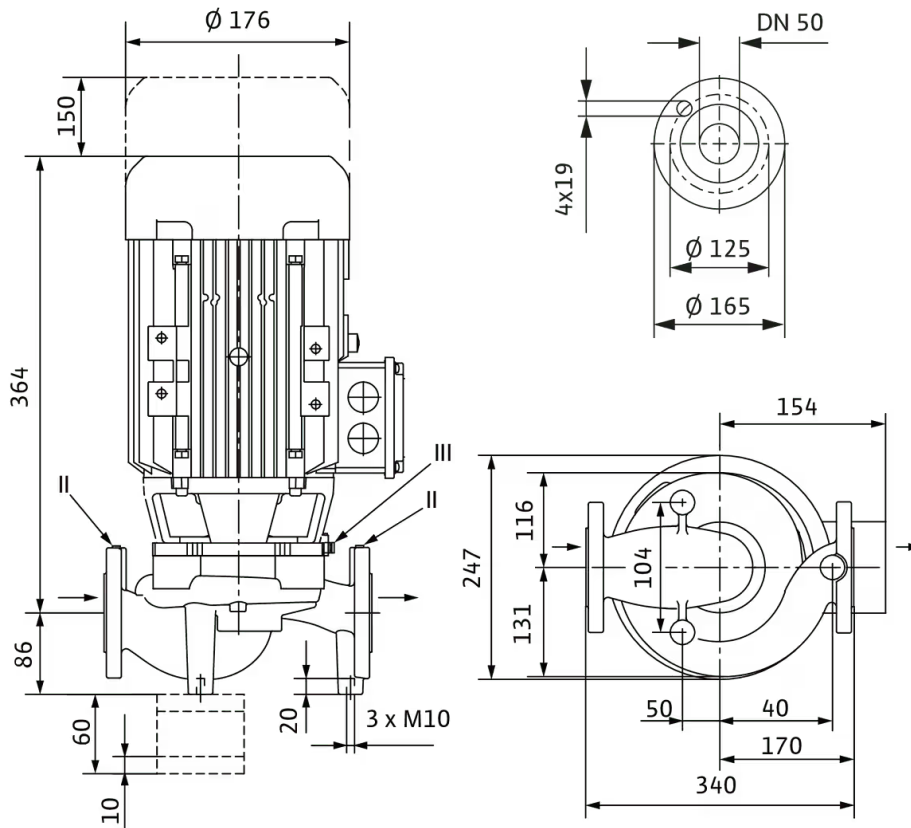
Karakteristieken



Vloeistof	Water 100 %
Mediumtemperatuur T	20,00 °C
Toerental op het bedrijfspunt	2.900 1/min
Waaierdiameter	112 mm

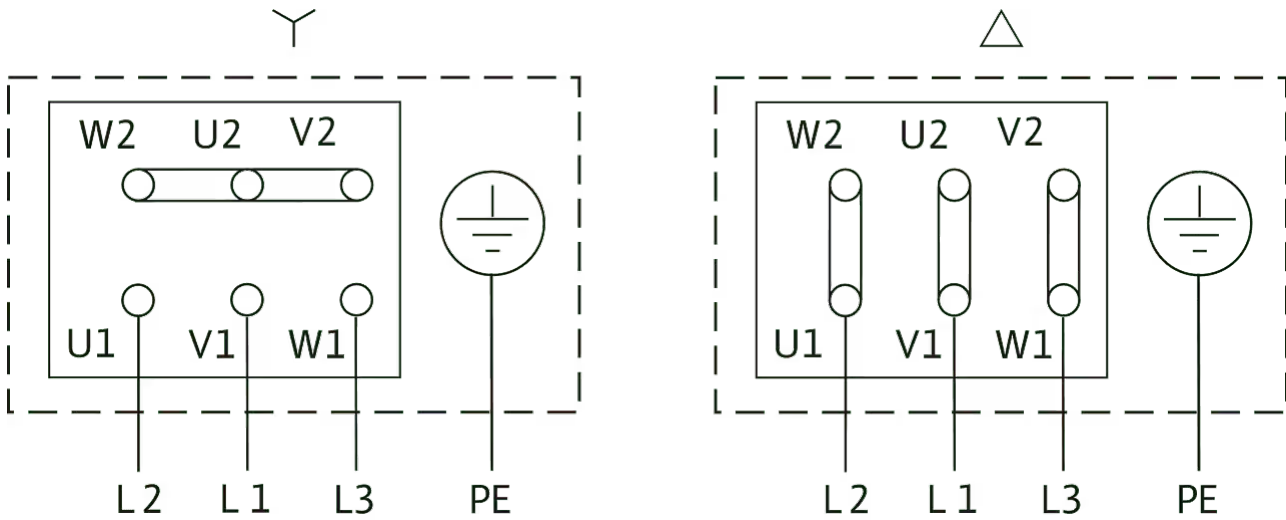
Maten en maatschetsen

VeroLine-IPL 50/120-1,5/2



Elektrisch aansluitschema

IPL



Δ: Aansluitschema driehoekschakeling

Y: Aansluitschema sterschakeling

Motorbeveiligingsschakelaar niet inbegrepen, wel vereist. Draairichting controleren! Voor het veranderen van de draairichting twee willekeurige fasen verwisselen.

$P_2 \leq 3 \text{ kW}$ 3~400 V Y
3~230 V Δ

$P_2 \geq 4 \text{ kW}$ 3~690 V Y
3~400 V Δ

Na verwijdering van de bruggen is Y-Δ-start mogelijk.